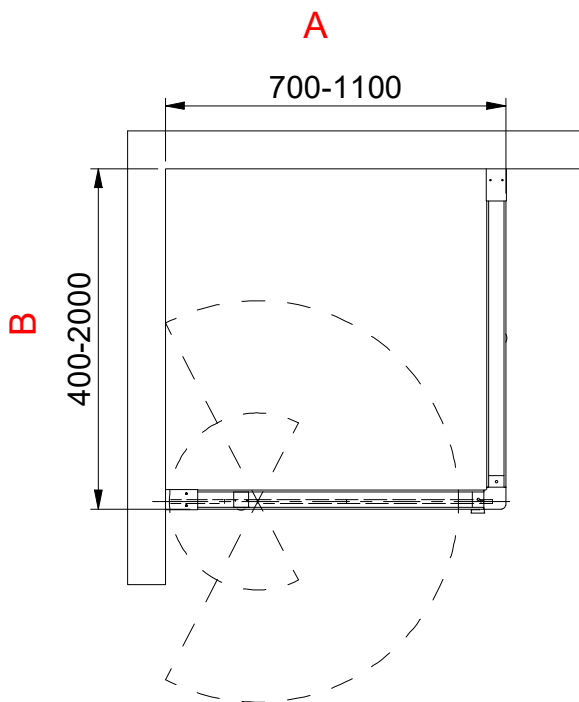
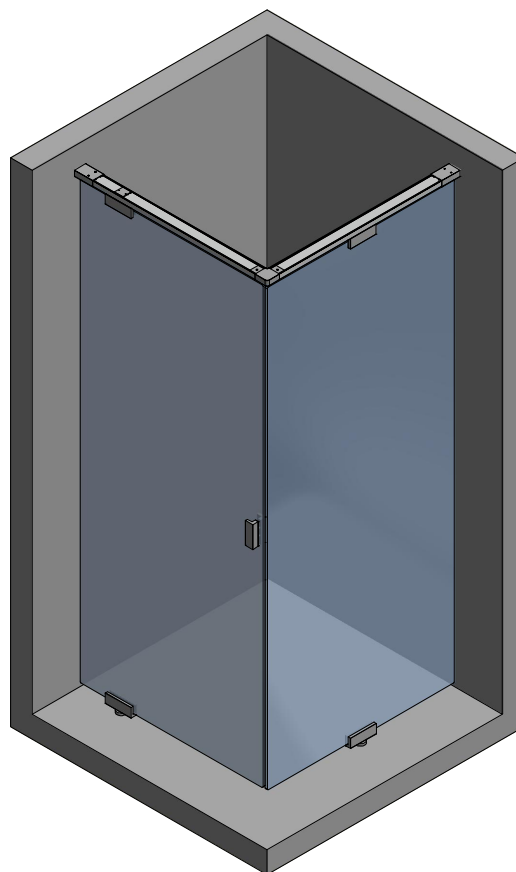
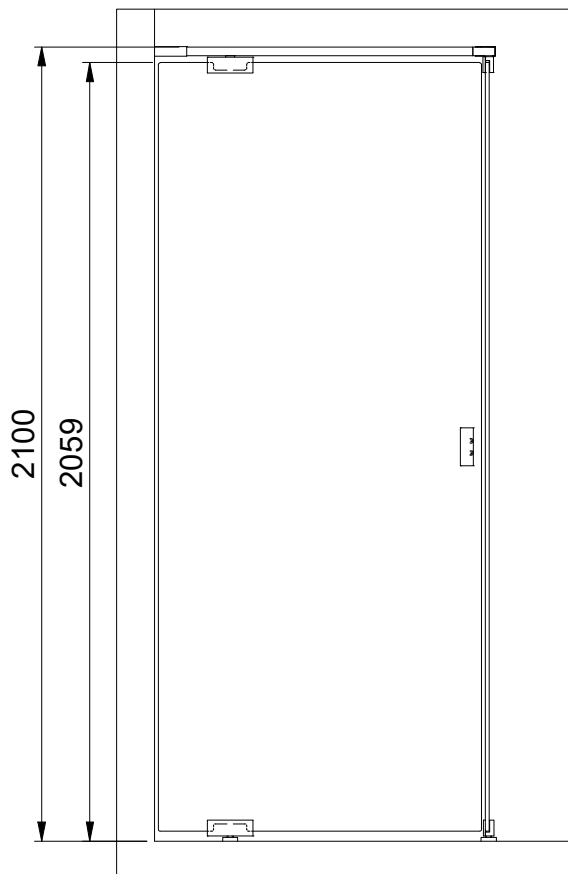


(1 : 20)



INR

Beskrivning
EPIC Model 13 Left

Ritad av
CJN
Datum
24/04/2017

Ritningsnr
22018.01D
Revision
D